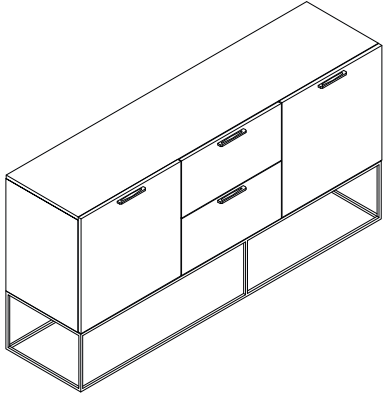


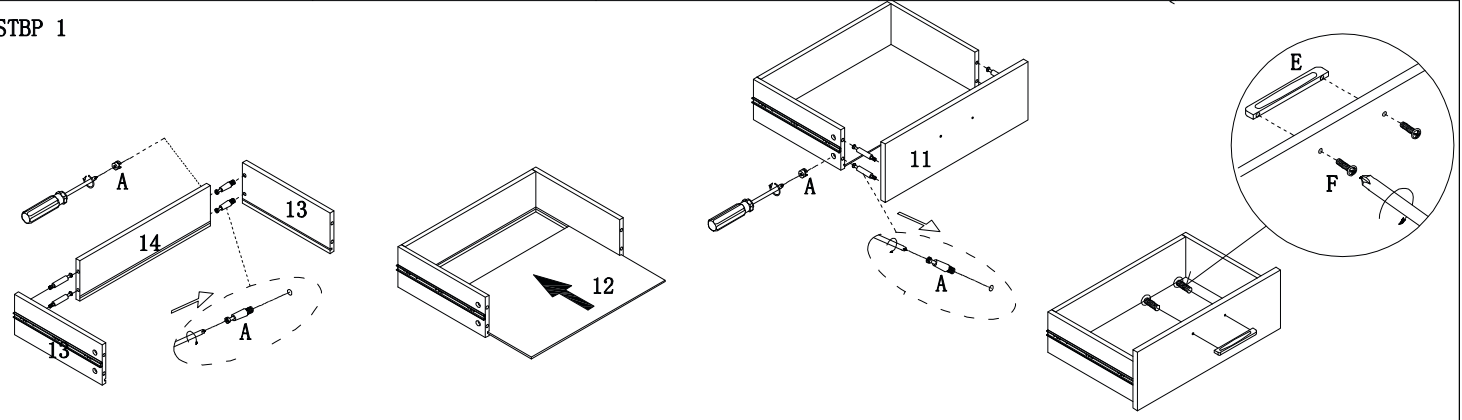
ASH18204



1 1 pcs	2 1 pcs	3 1 pcs	4 1 pcs	5 1 pcs
6 1 pcs	7 1 pcs	8 3 pcs	9 2 pcs	10 2 pcs
11 2 pcs	12 2 pcs	13 4 pcs	14 2 pcs	15 1 pcs

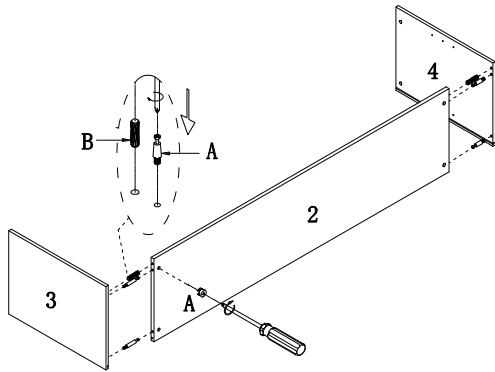
A=36	B=8	C=12	D=12 (3*16)
E=4	F=8	G=8	H=6
I=8	J=8	K=1	L=36 (4*16)

STBP 1

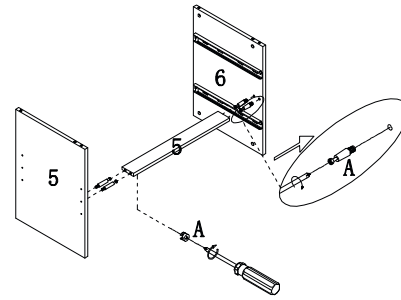


ASH18204 (3-1)

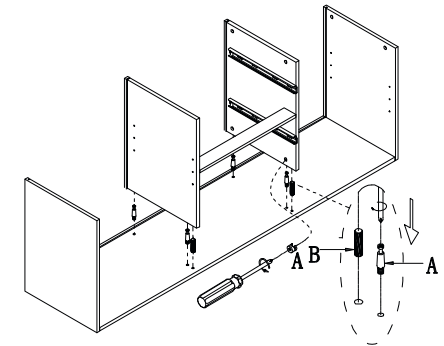
STBP 2



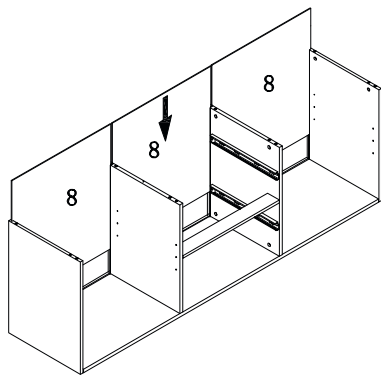
STBP 3



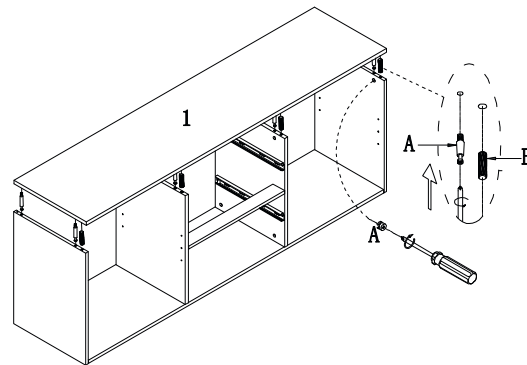
STBP 4



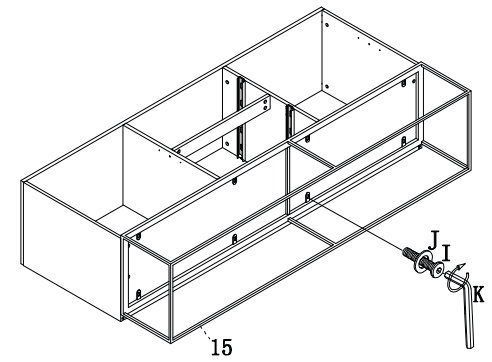
STBP 6



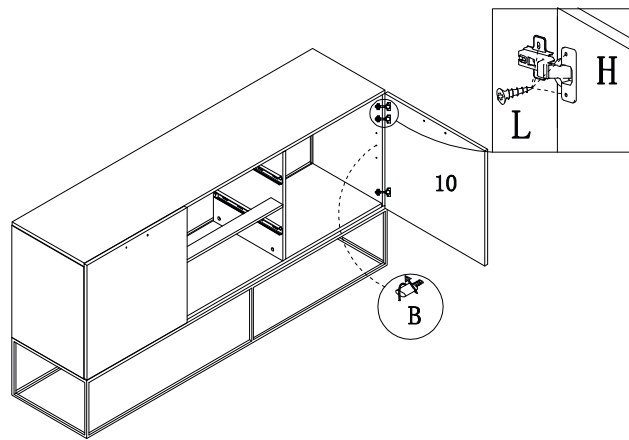
STBP 7



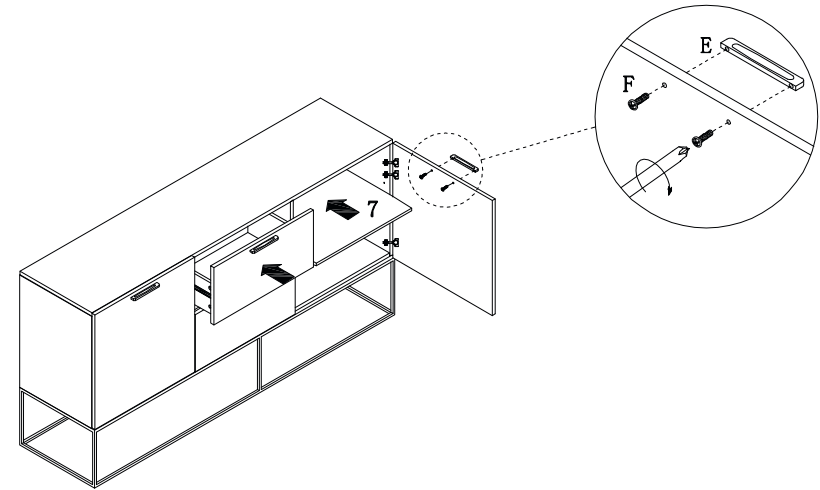
STBP 8



STBP 9



STBP 10



STBP 11

